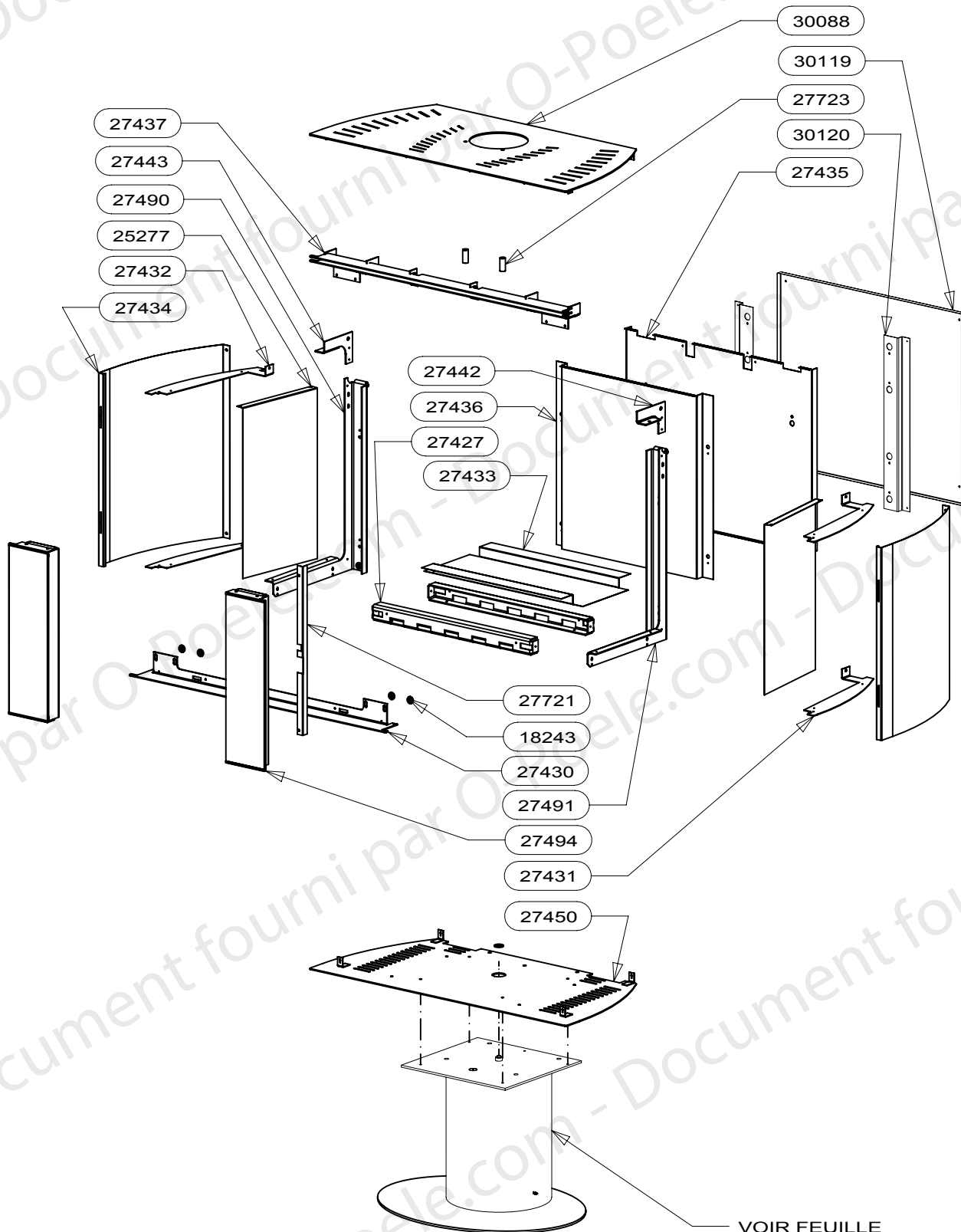


POUR TOUTE COMMANDE DE PIECES D'HABILAGE, PRECISER IMPERATIVEMENT LA COULEUR!



VOIR FEUILLE
"ENSEMBLE SOCLE SUPPORT PIVOTANT"

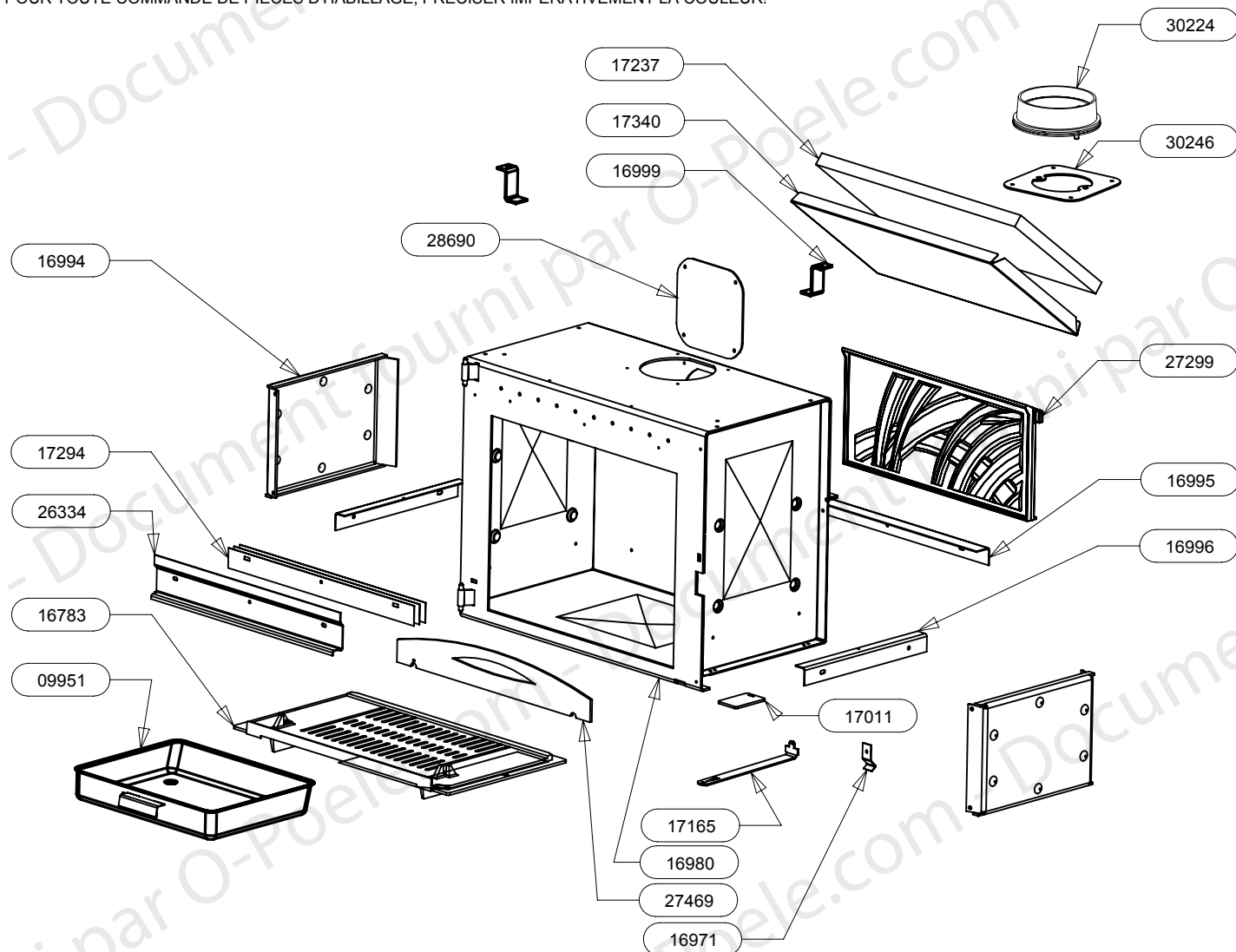
POUR TOUTE COMMANDE DE PIECES D'HABILLAGE,PRECISER IMPERATIVEMENT LA COULEUR!

27494	VITRE LATERALE EM	2
27427	TRAVERSE INFERIEURE	2
27490	SUPPORT CDC GAUCHE ES	1
27491	SUPPORT CDC DROIT ES	1
27433	PROTECTION INFERIEURE	1
25277	PROTECTION DE COTE	2
27435	PROTECTION ARRIERE EXTERIEURE	1
27436	PROTECTION ARRIERE INTERIEURE	1
27450	HABILLAGE INFERIEUR ES	1
30119	HABILLAGE ARRIERE	1
30120	EQUERRE DE FIXATION HABILLAGE ARRIERE	2
27723	ENTRETOISE L=39	2
18243	ENTRETOISE	4
30088	DESSUS HABILLAGE ES	1
27434	COTE HABILLAGE	2
27432	COTE GUIDE GAUCHE	2
27431	COTE GUIDE DROIT	2
27721	CACHE CDC	1
27443	BRIDAGE CDC GAUCHE	1
27442	BRIDAGE CDC DROIT	1
27437	AILETTES SUPERIEURES ES	1
27430	AILETTE INFERIEURE	1
CODE ARTICLE	DESIGNATION	QTE

POUR LES COMPOSANTS DU DE L'ENSEMBLE SOCLE SUPPORT PIVOTANT
VOIR FEUILLE "ENSEMBLE SOCLE SUPPORT PIVOTANT"

ROCK SCREEN

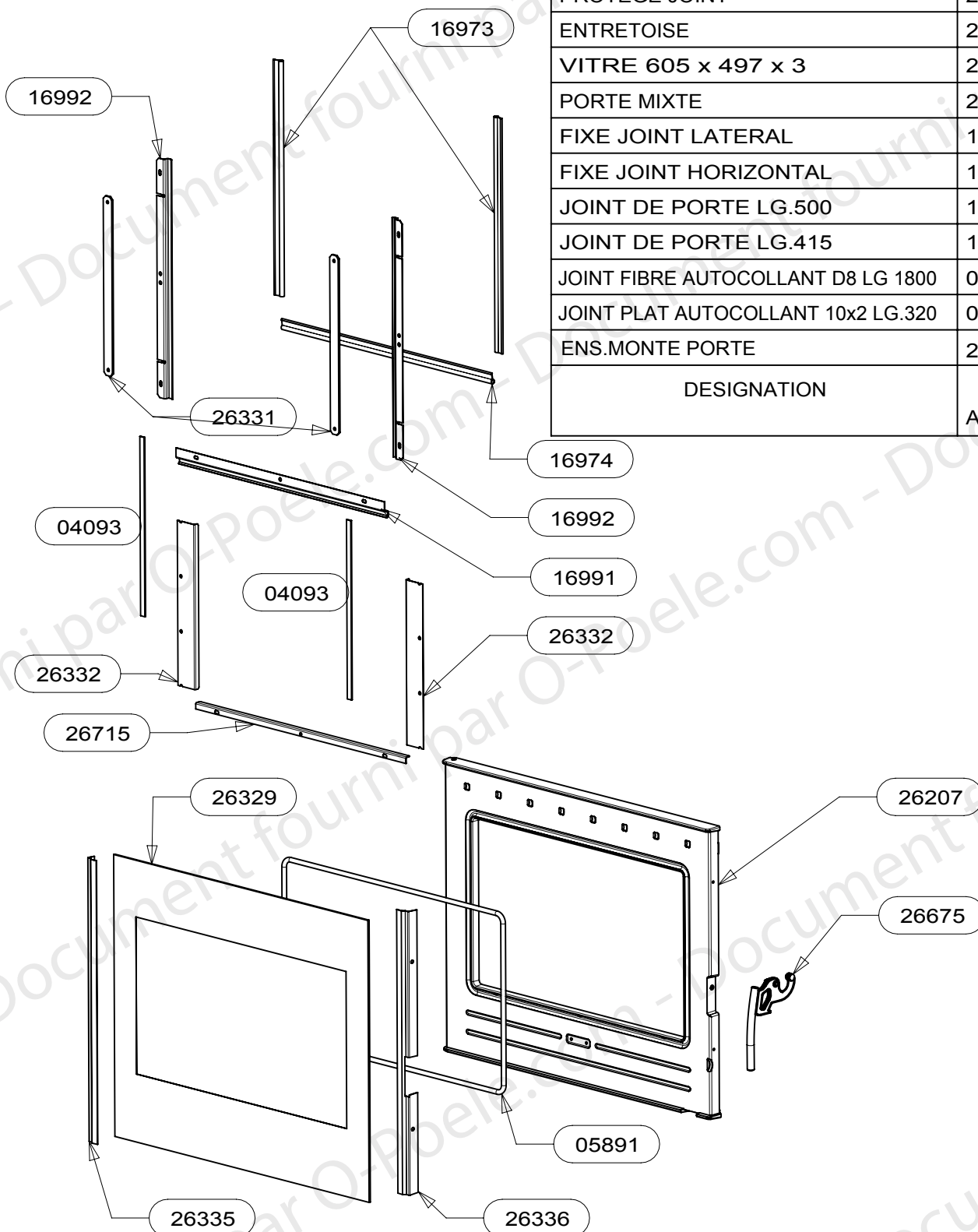
POUR TOUTE COMMANDE DE PIECES D'HABILLAGE, PRECISER IMPERATIVEMENT LA COULEUR!



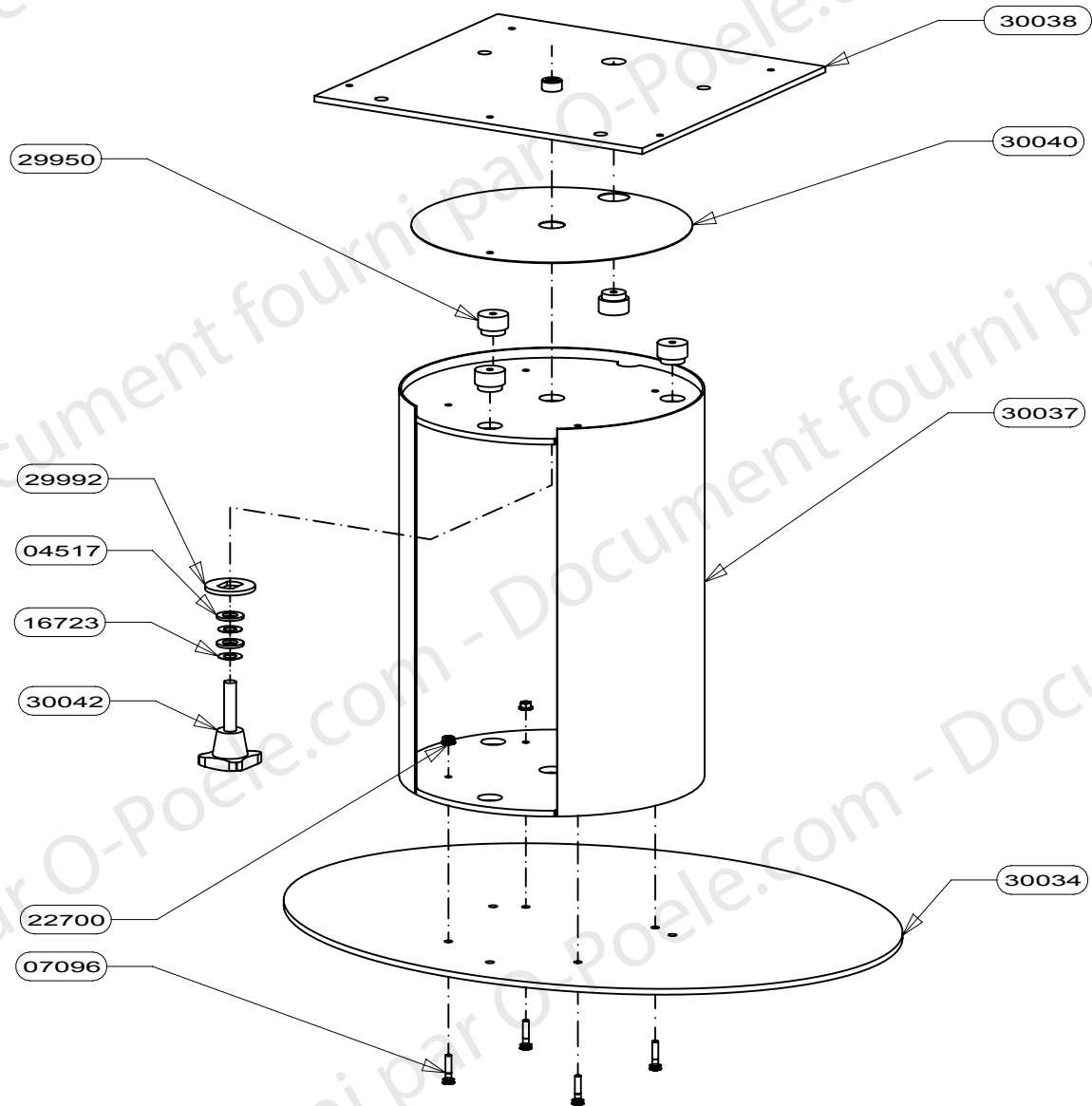
28690	TAMPON TOLE	1
30246	PLAQUE DE BUSE ROTATIVE	1
16994	COTE INTERIEUR DE C.D.CHAUFFE	2
30224	BUSE ROTATIVE E.M.	1
16980	ENS.SOUDE CORPS DE CHAUFFE	1
27469	CHENET	1
27299	PLAQUE D'ATRE ONDE	1
26334	DEFLECTEUR VITRE	1
17165	TIRETTE AIR DE GRILLE	1
17011	REGISTRE D'AIR	1
16971	RESSORT DE FERMETURE PB50	1
17294	CALAGE DEFLECTEUR	3
17237	DEFLECTEUR DE FUMEE	1
17340	DOUBLAGE DEFLECTEUR DE FUMEE	1
16999	PATTE D'ACCROCHAGE	2
09951	ENS.SOUDE CENDRIER	1
16783	SOLE PB50	1
16995	APPUI ARRIERE DE SOLE	1
16996	EQUERRE	2
CODE ARTICLE	DESIGNATION	QTE

POUR TOUTE COMMANDE DE PIECES
D'HABILLAGE, PRECISER IMPERATI-
VEMENT LA COULEUR!

ENSEMBLE MONTE POIGNEE RONDE	91132	1
BAVETTE	26715	1
FIXE VITRE DROIT	26336	1
FIXE VITRE GAUCHE	26335	1
PROTEGE JOINT	26332	2
ENTRETOISE	26331	2
VITRE 605 x 497 x 3	26329	1
PORTE MIXTE	26207	1
FIXE JOINT LATERAL	16992	2
FIXE JOINT HORIZONTAL	16991	1
JOINT DE PORTE LG.500	16974	1
JOINT DE PORTE LG.415	16973	2
JOINT FIBRE AUTOCOLLANT D8 LG 1800	05891	1
JOINT PLAT AUTOCOLLANT 10x2 LG.320	04093	2
ENS.MONTE PORTE	26330	1
DESIGNATION	CODE ARTICLE	QTE



POUR TOUTE COMMANDE DE PIECES D'HABILLAGE, PRECISER IMPERATIVEMENT LA COULEUR.



22700	ECROU A EMBASE CRANTEE H M6	4
30034	PLAQUE DE SOL	1
29950	BAGUE TEFLON	4
29992	RONDELLE D'EMBASE ROTATIVE	1
04517	RONDELLE PLATE SERIE ETROITE	2
16723	RONDELLE ONDUFLEX B12	2
30040	PLAQUE DE GLISSEMENT	1
30042	BOUTON CROISILLON	1
30037	BATI DU SOCLE ES	1
30038	SUPPORT PIVOTANT ES	1
07096	VIS FHC M6X25 ZNN	4
CODE ARTICLE	DESIGNATION	QTE